

DEUTSCH

Anleitung

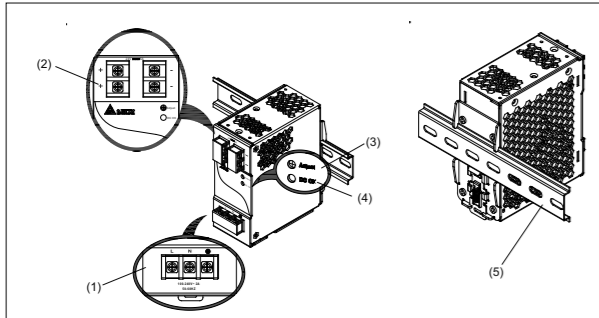


Figure 1

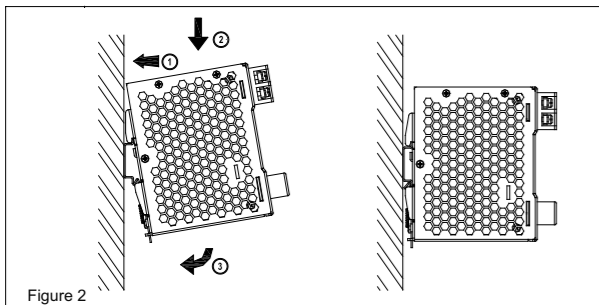


Figure 2

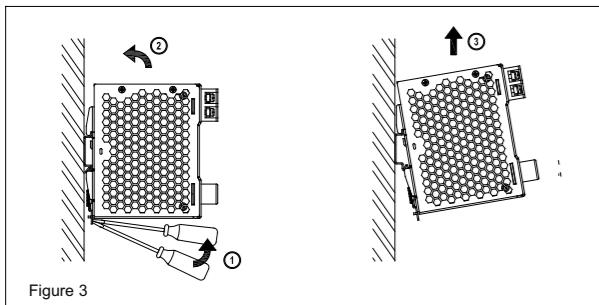


Figure 3

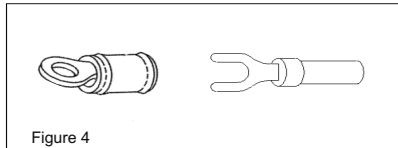


Figure 4

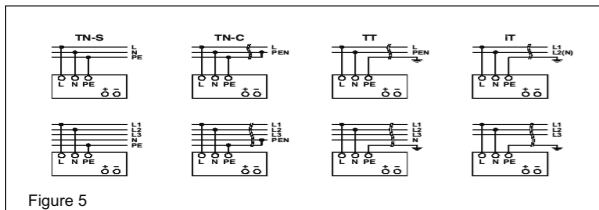


Figure 5

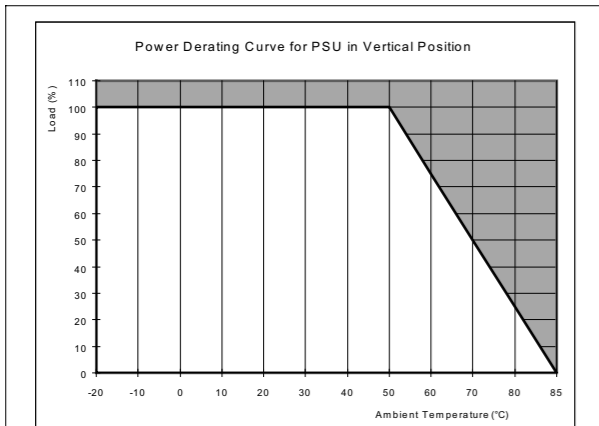


Figure 6

1. Sicherheitsvorschriften

- Schalten Sie die Netzspannung ab, bevor Sie das Gerät an das Netz anschließen oder es vom Netz trennen. Explosionsgefahr!
- Um eine ausreichende Konvektionskühlung zu gewährleisten, halten Sie ober- und unterhalb des Gerätes einen Abstand von 50mm ein sowie einen seitlichen Abstand von 20mm zu anderen Geräten.
- Beachten Sie, dass das Gehäuse des Gerätes sehr heiß werden kann, abhängig von der Umgebungstemperatur und der Last an der Spannungsversorgung. Verbrennungsgefahr!
- Verbinden und trennen Sie die Anschlüsse nur, wenn die Spannung abgeschaltet ist!
- Führen Sie keine Objekte in das Gerät ein!
- Nachdem das Gerät von allen Spannungsquellen getrennt wurde liegt über einen Zeitraum von mindestens 5 Minuten noch gefährliche Spannung an dem Gerät an.

2. Gerätebeschreibung (Abb. 1)

- Eingangsklemmen
- Ausgangsklemmen
- Potentiometer zur Einstellung der DC-Ausgangsspannung
- LED für Statusanzeige „DC OK“ (grün)
- Universelles Montageschiensystem

3. Montage (Abb. 2)

Das Netzteil kann auf 35mm DIN-Schienen gemäß EN60715 montiert werden. Das Gerät sollte waagrecht mit den Eingangsklemmen nach unten montiert werden.

Jedes Gerät wird installationsfertig geliefert.

Einrasten des Geräts in DIN-Schiene, wie in Abb. 2 dargestellt:

- Kippen Sie das Gerät leicht nach oben und setzen Sie es auf die DIN-Schiene auf.
- Kippen Sie das Gerät jetzt wieder nach unten bis zum Anschlag am unteren Teil der Schiene.
- Drücken Sie nun den unteren Teil des Gerätes so fest gegen die Schiene bis das Gerät auf der Schiene einrastet.
- Rütteln Sie leicht am Gerät, um zu überprüfen, ob es korrekt eingerastet ist.

4. Demontage (Abb. 3)

Ziehen Sie zur Demontage den Einrasthebel mit einem Schraubendreher nach unten, wie in Abb. 3 dargestellt. Kippen Sie das Netzteil in die entgegengesetzte Richtung nach oben, klinken Sie den Einrasthebel aus und nehmen Sie das Netzteil nach oben von der DIN-Schiene ab.

5. Anschluss

Die Anschlussklemmen erlauben eine schnelle und einfache Verdrahtung des Gerätes. Eine Plastikabdeckung sorgt für die notwendige Isolierung der elektrischen Anschlüsse.

Sie können flexible (feindrähtige Leitung) oder feste Kabel mit einem Querschnitt von 0,32-2,1mm² (AWG 22-14) und einem Anzugsmoment von 0,78-0,98Nm (6,94-8,68lb in) verwenden. Um sichere und stoßfeste Anschlüsse gewährleisten zu können, sollte die Absisolierlänge 7mm betragen.

Gemäß EN60950 / UL60950 sind für flexible Kabel Aderendhülsen erforderlich. Verwenden Sie geeignete Kupferkabel, die für Betriebstemperaturen von mindestens 75°C ausgelegt sind, um die UL-Anforderungen erfüllen zu können.

Für feindrähtige Leitungen empfiehlt es sich, passende Kabelschuhe zu verwenden, um die Drähte entsprechend zu quetschen (siehe Abb. 4).

5.1. Anschluss der Eingangsklemmen (Abb. 1, Abb. 5)

Verwenden Sie die Eingangsklemmen L, N und PE (Schutzleiter), um den 100-240VAC-Anschluss herzustellen. Verwenden Sie bei 3-phasigen Systemen nur zwei der Phasen für den Anschluss an L und N, schließen Sie PE an und stellen Sie alle Pole mit einer Trennvorrichtung zur Trennung vom Netz aus. Das Gerät verfügt über eine interne Sicherung. Es wird empfohlen einen 6A, 10A oder 16A Leistungsschutzschalter als Vorsicherung zu verwenden.



Die interne Sicherung darf nicht vom Anwender ausgetauscht werden. Schicken Sie das Gerät im Fall eines Defekts zur Reparatur zum Hersteller zurück.

5.2. Anschluss der Ausgangsklemmen (Abb. 1 (2))

Verwenden Sie die Schraubklemmen „+“ und „-“, um den 24VDC-Anschluss herzustellen. Am Ausgang stehen 24VDC zur Verfügung. Die Ausgangsspannung kann am Potentiometer zwischen 22 und 28VDC eingestellt werden. Die grüne LED „DC OK“ zeigt die korrekte Funktion des Ausgangs an (Abb. 1 (4)). Das Gerät verfügt über einen Kurzschluss-, Überlast- und Überspannungsschutz, der auf 35VDC begrenzt ist.

5.3. Ausgangskennlinie

Das Gerät funktioniert normal, solange die Netz- und Lastbedingungen im Betriebsbereich des Gerätes liegen. Im Fall eines Kurzschlusses oder einer Überlast fallen Ausgangsspannung und -strom ab (bei $I_{\text{Überlast}}$ bzw. $I_{\text{Kurzschluss}} > I_{\text{Überstrom}}$ (150%)). Die Sekundärspannung wird dabei so lange abgesenkt, bis der sekundärseitige Kurzschluss oder die Überlast behoben sind.

5.4. Temperaturverhalten (Abb. 6)

Beträgt die Umgebungstemperatur über +50°C, muss die Ausgangsleistung entsprechend dem Temperaturanstieg um 2,5% pro Kelvin reduziert werden. Wird die Ausgangsleistung bei einer Umgebungstemperatur von > 50°C nicht herabgesetzt, löst der thermische Überlastschutz aus und schaltet das Gerät ab. Das Gerät bleibt dann so lange in diesem Zustand bis die Umgebungstemperatur oder die Last soweit abgesenkt wurde, dass das Gerät wieder im Normalbetrieb arbeiten kann.

DEUTSCH

Technische Daten

Eingangskennwerte (AC)	
Nennspannung	100-240VAC
Spannungsbereich	85-264VAC (DC-Eingangsspannungsbereich 120-375VDC)
Frequenzbereich	47-63Hz (0Hz bei DC Eingangsspannung)
Nennstrom	1,4A bei 115VAC, 0,8A bei 230VAC
Einschaltstrombegrenzung P (+25°C) typ.	< 80A @ 115VAC
Netzausfallüberbrückung bei Nennlast (typ.)	> 35ms bei 115VAC, > 70ms bei 230VAC
Einschaltzeit	< 1 sec.
Interne Sicherung	T 3,15 AH / 250V
Empfohlene Vorsicherung	6A, 10A oder 16A
Auslösecharakteristik Leistungsschalter	B
Ableitstrom	< 1mA
Ausgangskennwerte (DC)	
Nennausgangsspannung U_o / Toleranz	24VDC \pm 2%
Einstellbereich der Ausgangsspannung	22-28VDC
Nennstrom	5A
Derating (Leistungsherabsetzung) ab $T_{\text{amb}} > +50^\circ\text{C}$	2,5% / K. Temperaturerhöhung
Anlaufen bei Kapazitiven Lasten	Max. 10.000 μ F
Max. Verlustleistung Leerlauf/Nennlast	22,5W
Wirkungsgrad	> 84% typ.
Restwelligkeit / Schaltspitzen (20MHz) (bei Nennwerten)	< 50mV / < 240mVpp
Parallelschaltbarkeit	mit ORing Diode
Allgemeine Kennwerte	
Gehäusetyp	Aluminium (Al5052)
Statusanzeige	Grüne LED „DC OK“
MTBF (mittlere Betriebszeit zwischen Ausfällen)	> 800.000 Std.
Abmessungen (B x H x T)	121mm x 32mm x 118,2mm
Gewicht	0,54 kg
Art der Anschlussklemme	Schraubanschluss
Absolierlänge	7mm oder geeigneter Kabelschuh zum Quetschen
Betriebstemperaturbereich	-20°C bis +75°C (> 50°C derating)
Lagertemperaturbereich	-25°C bis +85°C
Luftfeuchte bei +25°C, keine Betauung	< 95% relative Luftfeuchte
Vibration (im Betrieb)	10 bis 150Hz, Beschl. 50m / s ² , 0,35 mm Einzelamplitude (5g max.) für 90 min. in X, Y & Z Richtung, gemäß IEC68-2-6
Verschmutzungsgrad	2
Klimaklasse	3K3 gemäß EN60721
Zertifizierung und Normen	
Elektrische Ausrüstung von Maschinen	IEC60204-1 (Überspannungskategorie III)
Ausrüstung von Starkstromanlagen mit elektronischen Betriebsmitteln	EN50178 / IEC62103
Schutzkleinspannung	PELV (EN60204), SELV (EN60950)
Elektrische Sicherheit (von Einrichtungen der Informationstechnik)	EN60950-1 (GS-Zeichen), UL/C-UL recognized to UL60950-1, CSA C22.2 No. 60950-1, CB scheme to IEC60950-1, cCSAus to UL60950-1 and CSA C22.2 No. 60950-1 (File no.181564)
Industrielle Regeleinrichtungen	UL / C-UL gelistet UL508 und CSA C22.2 No. 107.1-01, CSA gelistet CSA C22.2 No.107.1-01 (file no.181564)
Schutz gegen elektrischen Schlag	DIN57100-410
EC	In Konformität zur EMV-Richtlinie 2004/108/EC und Niederspannungsrichtlinie 2006/95/EC
ITE	EN55022, EN61000-3-2, EN61000-3-3, EN55024
Industrial	EN55011
Begrenzung der Netzberschwingungen	EN61000-3-2
Sicherheit und Schutzmaßnahmen	
Überspannungsschutz gegen transiente Überspannungen	VARISTOR
Strombegrenzung bei Kurzschluss	$I_{\text{Überspannung}} = 150\%$ der max. Ausgangsleistung
Überspannungsschutz gegen interne Überspannungen	Ja
Isolationsspannung	
Eingang / Ausgang (Typprüfung/Stückprüfung)	4kVAC / 3kVAC
Eingang / Schutzleiter (Typprüfung/Stückprüfung)	1,5kVAC / 1,5kVAC
Ausgang / Schutzleiter (Typprüfung/Stückprüfung)	1,5kVAC / 500VAC
Schutzart	IPX0
Schutzklasse	Klasse I mit Schutzleiteranschluss
Stoßfestigkeit (in alle Richtungen)	30g (300m/s ²) in alle Richtungen gemäß IEC68-2-27

ENGLISH

Installation notes

1. Safety instructions

- Switch main power off before connect or disconnect the device. Danger of explosion!
- To guarantee sufficient convection cooling, please keep a distance of 50mm above and below the device as well as a lateral distance of 20mm to other units.
- Please note, that the enclosure of the device can become very hot depending on the ambient temperature and load of the power supply. Risk of burns!
- Only plug in and unplug connectors when power is turned off!
- Do not introduce any objects into the unit!
- Dangerous voltage present for at least 5 minutes after disconnecting all sources of power.

2. Device description (Fig. 1)

- Input terminal block connector
- Output terminal block connector
- DC voltage adjustment potentiometer
- DC OK control LED (green)
- Universal mounting rail system

3. Mounting (Fig. 2)

The power supply unit can be mounted on 35mm DIN rails in accordance with EN60715. The device should be installed horizontally with input terminal blocks on the bottom.

Each device is delivered ready to install. Snap on the DIN rail as shown in Fig. 2:

- Tilt the unit slightly upwards and put it onto the DIN rail.
- Push downwards until stopped.
- Press against the bottom front side for locking.
- Shake the unit slightly to ensure that it is secured.

4. Dismounting (Fig. 3)

To uninstall, pull or slide down the latch as shown in Fig. 3. Then, slide the PSU in the opposite direction, release the latch and pull out the PSU from the rail.

5. Connection

The terminal block connectors allow easy and fast wiring. A plastic cover provides the necessary isolation of the electric connection.

You can use flexible (stranded wire) or solid cables with cross section 0.32-2.1mm² (AWG 22-14) and torque of 0.78-0.98Nm (6.94-8.68lb in). To secure reliable and shock proof connections, the stripping length should be 7mm.

In accordance to EN60950 / UL60950, flexible cables require ferrules. Use appropriate copper cables that are designed to sustain operating temperature of at least 75°C or more to fulfil UL requirements.

For stranded wires it is recommended to use suitable lug to crimp wires (see Fig. 4).

5.1. Input connection (Fig. 1, Fig. 5)

Use L, N and PE connections of input terminal connector (see Fig. 1 (1)) to establish the 100-240VAC connection.

At 3-phase systems, just use two phases for the connection to L and N. Need to connect PE and provide an isolation facility for all poles.

The device has an internal fuse. 6A, 10A or 16A power circuit breakers are recommended as backup fuses.



The internal fuse must not be replaced by the user. In case of internal defect, return the unit for inspection to the manufacturer.

5.2. Output connection (Fig. 1 (2))

Use the “+” and “-” screw connections to establish the 24VDC connection. The output provides 24VDC. The output voltage can be adjusted from 22 to 28VDC on the potentiometer. The green LED DC OK displays correct function of the output (Fig. 1 (4)). The device has a short circuit and overload protection and an over voltage protection limited to 35VDC.

5.3. Output characteristic curve

The device functions normal under operating line and load conditions. In the event of a short circuit or over load the output voltage and current collapses (I_{OL} or I_{OLC} is $> I_{\text{surge}}$ (150%)). The secondary voltage is reduced and bounces until short circuit or over load on the secondary side has been removed.

5.4. Thermal behavior (Fig. 6)

In the case of ambient temperatures above +50°C, the output capacity has to be reduced by 2.5% per Kelvin increase in temperature. If the output capacity is not reduced when $T_{\text{amb}} > 50^\circ\text{C}$ device will run into thermal protection by switching off i.e. device will go in bouncing mode and will recover when ambient temperature is lowered or load is reduced as far as necessary to keep device in working condition.

ENGLISH

Technical data

Input (AC)	
Nominal input voltage	100-240VAC
Voltage range	85-264VAC (DC input range 120-375VDC)
Frequency	47-63Hz (0Hz @ DC input)
Nominal current	1,4A @ 115VAC, 0,8A @ 230VAC
Inrush current limitation. P (+25°C) typ.	< 80A @ 115VAC
Mains buffering at nominal load (typ.)	> 35ms @ 115VAC, > 70ms @ 230VAC
Turn-on time	< 1 sec.
Internal fuse	T 3,15 AH / 250V
Recommended backup fuse	6A, 10A or 16A
Power circuit-breaker characteristic	B
Leakage current	< 1mA
Output (DC)	
Nominal output voltage U_o / tolerance	24VDC \pm 2%
Adjustment range of the voltage	22-28VDC
Nominal current	5A
Derating above +50°C	2,5% / K.
Startup with capacitive loads	Max. 10,000 μ F
Max. power dissipation idling / nominal load approx.	22,5W
Efficiency	> 84% typical
Residual ripple/ peak switching (20MHz) (at nominal values)	< 50mV / < 240mVpp
Parallel operation	With oring diode
General Data	
Type of housing	Aluminium (Al5052)
Signals	Green LED DC OK
MTBF	> 800,000 hrs.
Dimensions (L x W x H)	121mm x 32mm x 118,2mm
Weight	0,54kg
Connection method	Screw connection
Stripping length	7mm or use suitable lug to crimp
Operating temperature	-20°C to +75°C (> 50°C derating)
Storage temperature	-25°C to +85°C
Humidity at +25°C, no condensation	< 95% RH
Vibration (operating)	10 to 150Hz, 0,35mm acc. 50m / s ² , single amplitude (5g max.) for 90 min. in each X, Y & Z directions, in acc. with IEC68-2-6
Pollution degree	2
Climatic class	3K3 according to EN60721
Certification and Standards	
Electrical equipments of machines	IEC60204-1 (over voltage category III)
Electronic equipment for use in electrical power installations	EN50178 / IEC62103
Safety entry low voltage	PELV (EN60204), SELV (EN60950)
Electrical safety (of information technology equipment)	EN60950-1 (GS-mark), UL/C-UL recognized to UL60950-1, CSA C22.2 No. 60950-1, CB scheme to IEC60950-1, cCSAus to UL60950-1 and CSA C22.2 No. 60950-1 (File no.181564)
Industrial control equipment	UL / C-UL listed to UL508 and CSA C22.2 No. 107.1-01, CSA to CSA C22.2 No.107.1-01 (file no.181564)
Protection against electric shock	DIN57100-410
CE	In conformance with EMC directive 2004/108/EC and low voltage directive 2006/95/EC
ITE	EN55022, EN61000-3-2, EN61000-3-3, EN55024
Industrial	EN55011
Limitation of mains harmonic currents	EN61000-3-2
Safety and Protection	
Transient surge voltage protection	VARISTOR
Current limitation at short-circuits approx.	$I_{\text{surge}} = 150\%$ of P_o typically
Surge voltage protection against internal surge voltages	Yes
Isolation voltage: Input / output (type test/routine test)	4kVAC / 3kVAC
Input / PE (type test/routine test)	1,5kVAC / 1,5kVAC
Output / PE (type test/routine test)	1,5kVAC / 500VAC
Protection degree	IPX0
Safety class	Class I with PE connection
Shock (in all directions)	30G (300m/s ²) in all directions according to IEC68-2-27

Instruction d'installation

1. Consignes de sécurité

- Mettez l'alimentation générale hors tension avant de connecter ou de déconnecter l'appareil. Danger d'explosion!
- Afin d'assurer un refroidissement par convection suffisant, veuillez respecter une distance de 50mm au-dessus et au-dessous de l'appareil et une distance latérale de 20mm par rapport aux autres appareils.
- Remarque: selon la température ambiante et la charge de l'alimentation électrique, le boîtier de l'appareil peut s'échauffer considérablement. Risque de brûlure!
- Mettez toujours hors tension avant de connecter ou de déconnecter un connecteur
- N'introduisez aucun objet dans l'appareil!
- Après déconnexion de toutes ses sources d'alimentation, une tension rémanente dangereuse reste appliquée à l'appareil pendant au moins 5 minutes.

2. Description de l'appareil (Fig. 1)

- Connecteur bornier d'entrée
- Connecteur bornier de sortie
- Potentiomètre de réglage de tension continue (cc)
- LED de contrôle d'alimentation cc (verte)
- Rail de montage universel

3. Montage (Fig. 2)

Le bloc d'alimentation peut être monté sur rail DIN de 35mm selon l'EN60715. L'appareil doit être monté horizontal avec les borniers d'entrée vers le bas.

L'appareil est livré prêt à installer.

Encliquez le sur le rail DIN comme indiqué à la fig. 2:

- Inclinez l'appareil légèrement vers le haut et placez le sur le rail DIN.
- Poussez le vers le bas jusqu'en butée.
- Appuyez sur la face inférieure de l'appareil pour le verrouiller en place.
- Secouez légèrement l'appareil pour vérifier qu'il est bien fixé.

4. Démontage (Fig. 3)

Pour démonter l'appareil, tirez ou faites coulisser le loquet vers le bas comme indiqué à la fig. 3, faites coulisser l'appareil dans la direction opposée, relâchez le loquet et enlevez l'appareil du rail.

5. Raccordements

Les connecteurs de bornier permettent de raccorder facilement et rapidement. Un couvercle ne plastique assure l'isolation adéquate des connexions électriques.

Vous pouvez utiliser du câble souple (conducteurs torsadé) ou rigide de section 0,32-2,1mm² (AWG 22-14) avec un couple de serrage de 0,78-0,98Nm (6,94-8,68lb in). Le câble doit être dénudé sur 7mm pour assurer une connexion fiable et résistante au choc.

Les normes EN60950 / UL60950 stipulent d'utiliser une bague pour les câbles souples. Les normes UL stipulent d'utiliser des conducteurs cuivre prévus pour une température de service d'au moins 75°C.

Pour les conducteurs torsadés, il est recommandé d'utiliser une cosse de serrage adéquate (voir Fig. 4).

5.1. Raccordement d'entrée (Fig. 1, Fig. 5)

La connexion au 100-240Vca s'effectue par les bornes L, N et PE (terre de protection) du bornier d'entrée (voir Fig. 1(1)).

Avec les systèmes en triphasé, reliez uniquement les deux phases aux bornes L et N et reliez la PE pour isoler tous les pôles. L'appareil est équipé d'un fusible interne. Il est conseillé d'utiliser un disjoncteur de 6A, 10A ou 16A comme protection redondante du fusible.

Le fusible interne ne doit pas être remplacé par l'utilisateur. En cas de défaut interne, vous devez retourner l'appareil au fabricant pour examen.

5.2. Raccordement de sortie (Fig. 1 (2))

Utilisez les bornes à vis « + » et « - » pour relier au 24Vcc. La sortie délivre un courant en 24Vcc. La tension de sortie peut être réglée entre 22 et 28Vcc à l'aide du potentiomètre. Le voyant DEL OK vert indique le bon fonctionnement de la sortie (Fig. 1 (4)).

L'appareil est équipé d'une protection de court-circuit et contre les surcharges, ainsi que d'une protection contre les surtensions réglée à 35Vcc.

5.3. Courbe caractéristique de sortie

L'appareil fonctionne normalement dans les conditions nominales de l'alimentation. En cas de court-circuit ou de surcharge, la tension et l'intensité de sortie chutent (I_{out} et $I_{sc} > I_{sc\ crête}$ (150%)). La tension secondaire diminue puis rebondit jusqu'à l'élimination du court circuit ou de la surcharge côté secondaire.

5.4. Comportement thermique (Fig. 6)

Si la température ambiante dépasse 50°C, la capacité de sortie doit être réduite de 2,5% par degré Kelvin d'accroissement de la température. Si la capacité de sortie n'est pas réduite lorsque $T_{amb} > 50^\circ\text{C}$, l'appareil s'arrête et passe en mode de protection thermique, c'est-à-dire qu'il passe en régime de rebondissement et qu'il redémarrera lorsque la température ou la charge auront été suffisamment réduites pour rétablir les conditions nominales de fonctionnement.

Données techniques

Entrée (ca)	
Tension nominale	100-240Vca
Plage de tension	85-264Vca (plage d'entrée cc 120-375V)
Fréquence	47-63Hz (0Hz à l'entrée cc)
Courant nominal	1,4A à 115Vca, 0,8A à 230Vca
Limitation du courant démarrage P _I (+25°C) typique	< 80A @ 115VAC
Tampon secteur sous charge nominale (typique)	> 35ms à 115Vca, > 70ms à 230Vca
Délai de mise sous tension	< 1 sec.
Fusible interne	T 3,15 AH / 250V
Protection redondante recommandée	6A, 10A ou 16A
Caractéristique du disjoncteur d'alimentation	B
Courant de fuite	< 1mA
Sortie (cc)	
Tension nominale U _o / tolérance	24Vcc ± 2%
Plage de réglage de tension	22-28Vcc
Courant nominal	5A
Derating à partir de +50°C	2,5% / K.
Démarrage sous charge capacitive	Max. 10.000µF
Consommation max. à vide / charge nominale	22,5W
Rendement	> 84% typ.
Ondulation résiduelle / comm. crête (20MHz) (aux valeurs nominales)	< 50mV / < 240mVpp
Montage en parallèle	Avec diode ORing
Caractéristiques générales	
Boîtier	Aluminium (Al5052)
Signalisation	LED verte «DC OK»
MTBF	> 800.000 heures
Dimensions (L x l x H)	121mm x 32mm x 118,2mm
Poids	0,54kg
Type de connexion	Bornes à vis
Longueur à dénuder	7 mm ou utiliser une cosse de serrage adéquate
Température de travail	-20°C à +75°C (Derating à > 50°C)
Température de stockage	-25°C à +85°C
Humidité à 25°C, sans condensation	< 95% HR
Vibrations (en fonctionnement)	10 à 150Hz, 0,35mm acc. 50m / s ² une amplitude (5g max.) pendant 90 min sur les 3 axes -selon IEC68-2-6
Degré de pollution	2
Classe d'atmosphère	3K3 selon EN60721
Agréments et normes	
Equipements électriques des machines	IEC60204-1 (Catégorie de surtension III)
Matériels électroniques destinés aux installations d'alimentation électrique	EN50178 / IEC62103
Basse tension de protection	PELV (EN60204), SELV (EN60950)
Sécurité électrique (des matériels informatiques)	EN60950-1 (GS-mark), UL/C-UL agréé UL60950-1, CSA C22.2 No. 60950-1, Schéma CB selon IEC60950-1 cSAus selon UL60950-1 et CSA C22.2 No. 60950-1 (File no.181564)
Equipements de commande industriels	UL / agréé C-UL selon UL508 et CSA C22.2 No. 107.1-01, CSA selon CSA C22.2 No.107.1-01 (file no.181564)
Protection contre les chocs électriques	DIN57100-410
CE	Conforme à la directive CEM 2004/108/EC et à la directive basse tension 2006/95/EC
ITE	EN55022, EN61000-3-2, EN61000-3-3, EN55024
Industrial	EN55011
Limitation des courants harmoniques secteurs	EN61000-3-2
Sécurité	
Protection contre les surtensions transitoires	VARISTOR
Limitation d'intensité sur court-circuit	$I_{sc\ crête} = 150\%$ de la puissance de sortie max.
Protection contre les surtensions internes	Oui
Tension d'isolation entrée / sortie (essai de type/essai de routine) entrée / PE (essai de type/essai de routine) sortie / PE (essai de type/essai de routine)	4kVca / 3kVca 1.5kVca / 1.5kVca 1.5kVca / 500Vca
Degré de protection	IPX0
Classe de protection	Classe I avec raccordement PE
Résistance au choc (omnidirectionnelle)	30g (300m/s ²) selon IEC68-2-27

安装注意事项

1. 安全指南

- 注意！务必在安装或拆除设备之前关掉主电源开关。
- 为了确保拥有足够冷却对流，设备上下需保留 50mm 以上之空间，设备之间需保留 20mm 或更大的距离。
- 当设备在不同的环境温度 and 负载工作时，外壳温度可能较高小心烫伤。
- 务必在安装电线与连接端子之前关掉主电源开关。
- 请确保无任何外来异物 掉入机壳内。
- 拔除电源后，设备可维持危险电压至少 5 分钟。

2. 设备连接和工作要素 (Fig. 1)

- 输入电压连接端子
- 输出电压连接端子
- DC 电压调整器
- DC OK 显示灯 (绿色)
- 通用导轨安装系统

3. 安装 (Fig. 2)

遵循 EN60715, 电源供应器可以被安装在 35mm 的导轨上。必须水平安装, 输入连接端子朝下。

所有出货设备可即时安装。

按照图 Fig. 2, 把电源供应器安装在导轨上。

- 将设备稍微向上倾斜。
- 往下推移直到停止。
- 用力推按设备下端使之锁住。
- 轻轻摇晃设备以确定已经妥安安装。

4. 拆卸 (Fig. 3)

拆卸时, 将设备安装栓拉下, 如 Fig. 3 所示, 然后从相反方向拉出设备, 释放安装栓, 便可以将会设备从导轨上拉出。

5. 电缆连接方式

设备配有终端块连接器。可以支持设备快速连接或隔离。使用之塑料盘使电线连接处完全隔离。

电线的设计可使用多股或实心。截面积为 0.32-2.1mm² (AWG 22-14)。扭矩为 0.78-0.98Nm (6.94-8.68lb in)。为了确保接线可靠及耐冲击, 剥线长度需维持在 7 mm。

为了遵循 EN60950 / UL60950, 使用多股型电时需使用金属箍。为了遵循UL规范, 使用之线材需符合耐温 75°C 或以上之工作温度。

如使用多股线, 推荐如图 Fig.4, 使用合适的连接器。

5.1. 输入端接线方式 (Fig. 1, Fig. 5)

100-240VAC 连接接 L, N 和地线至输入连接端子 (Fig. 1 (1))。在使用 3 相系统时, 请按L和 N输入连接端子。PE (地线) 连接端子需接地同时也需提供一个隔离设施给每个极。此设备内含保险丝。建议使用外接 6A, 10A 或 16A 断路器开关做为备用。

如果发生内部故障, 使用者请勿自行更换内部保险丝, 请将设备退回厂商维修。

5.2. 输出端接线方式 (Fig. 1)

请将 24VDC 接至 “+” 和 “-” 螺丝连接端子。透过电压调整器, 调整在 22-28VDC 之正常范围内。

- 绿色 DC OK 显示灯亮起时表示设备运作正常 (Fig. 1)。
- 此设备附有待机功能和短路保护设定在 35VDC。

5.3. 输出特性曲线

在正常输入电压及输出负载下正常工作。当发生短路或者过载时, 电压和电流将停止输出。输出电压将重复波动直到输出电压上短路或者过载状况解除。

5.4. 对环境温度之反应 (Fig. 6)

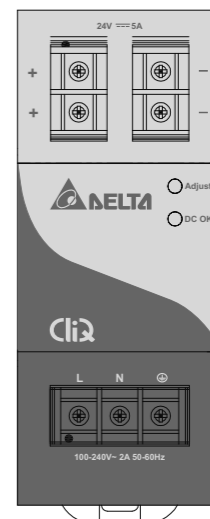
当环境温度在 +50°C 以上时, 环境温度每增加一个 Kelvin, 输出功率容量需减少 2.5%。当输出功率容量在 $Amb > 50^\circ\text{C}$ 时减少, 设备将会自动进入过温度保护模式。即设备将会进入波动模式, 当Amb降低或者负载减少到足够低时, 设备会恢复正常工作模式。

技术数据及规格

输入数据 (AC)	
正常输入电压	100-240VAC
输入电压范围	85-264VAC (DC input range 120-375VDC)
频率	47-63Hz (0Hz @ DC input)
正常输入电流	1.4A @ 115VAC, 0.8A @ 230VAC
突破电流限制 P _I (+25°C) 典型	< 80A @ 115VAC
主缓冲值在正常负载时 (典型)	> 35ms @ 115VAC, > 70ms @ 230VAC
上主电压时的开机时间	< 1 sec.
内部保险丝	T 3.15 AH / 250V
推荐备份保险丝	6A, 10A or 16A
电源断路器特性	B
漏电流特性	< 1mA
输出数据 (DC)	
正常输出电压 / 误差范围	24VDC ± 2%
输出电压设定范围	22-28VDC
正常输出电流	5A
50°C 以上之 额定输出功率	2.5% / K.
可正常开机之最大输出电容容量	Max. 10,000µF
待机状态最大功耗 / 正常负载	22.5W
效率	> 84% typical
残余波/波峰 切换 (20MHz) (在正常值)	< 50mV / < 240mVpp
可串联增加冗余度和增加容量	需加 Oring 二极 管
一般数据	
外壳类型	铝合金 (Al5052)
讯号	DC OK 绿色显示灯
MTBF	> 800,000 hrs.
三维尺寸 (长/宽/高)	121mm x 32mm x 118.2mm
重量	0.54kg
连接方式	螺丝连接
剥线长度	7mm 或使用合适的连接器
环境温度 (工作)	-20°C to +75°C (> 50°C derating)
环境温度 (储存)	-25°C to +85°C
湿度在 +25°C, 无液化	< 95% RH
震动 (工作时)	10 to 150Hz, 0.35mm acc. 50m / s ² , single amplitude (5G max.) for 90 min. in each X, Y & Z directions, in acc. with IEC68-2-6
污染程度	2
气候等级	3K3 according to EN60721
规范/标准	
机器电子设备	IEC60204-1 (over voltage category III)
电气能源安装用电子设备	EN50178 / IEC62103
低电压安全条目	PELV (EN60204), SELV (EN60950)
电子安全 (信息技术设备)	EN60950-1 (GS-mark), UL/C-UL recognized to UL60950-1, CSA C22.2 No. 60950-1, CB scheme to IEC60950-1 cSAus to UL60950-1 and CSA C22.2 No. 60950-1 (File no.181564)
工业控制设备	UL / C-UL listed UL508 and CSA C22.2 No. 107.1-01, CSA to CSA C22.2 No.107.1-01 (file no.181564)
电气冲击保护	DIN57100-410
电磁干扰/电磁兼容	In conformance with EMC directive 2004/108/EC and low voltage directive 2006/95/EC
ITE	EN55022, EN61000-3-2, EN61000-3-3, EN55024
Industrial	EN55011
主谐波电流限制	EN61000-3-2
安全和保护	
瞬态浪涌电压保护	VARISTOR
短路电流限制大约值	$I_{sc\ crête} = 150\%$ of $P_{o\ max}$ typically
对抗内部浪涌的浪涌电压保护机制	Yes
隔离电压 输入 / 输出 (类型测试/常规测试) 输入 / PE (类型测试/常规测试) 输出 / PE (类型测试/常规测试)	4kVAC / 3kVAC 1.5kVAC / 1.5kVAC 1.5kVAC / 500VAC
保护程度	IPX0
保护级别	Class I with PE connection
冲击 (各个方向)	30G (300m/s ²) in all directions according to IEC68-2-27

Delta CliQ
Power Supply System
1AC/24VDC/5A

DRP024V120W1AA



DE Einbauanleitung
EN Installation notes
FR Instruction d'installation
CN 安装注意事项

DE Das Gerät darf ausschließlich durch qualifiziertes Fachpersonal und in Übereinstimmung mit den jeweiligen landesspezifischen Vorschriften (z.B. VDE, DIN usw.) installiert werden. Lesen Sie diese Betriebs- und Installationsanweisungen aufmerksam und vollständig durch, bevor Sie dieses Gerät installieren.

EN The device must be installed by qualified persons only and in accordance with the specific national regulations (e.g. VDE, DIN, etc.). Before installing this unit, read these operating and installation instructions carefully and completely.

FR Cet appareil ne doit être installé que par du personnel qualifié et conformément aux norms nationales en vigueur (VDE, DIN, etc.). Veuillez lire attentivement et intégralement les instructions qui suivent avant de procéder à l'installation

CN 此设备必须由合格的人员安装并根据有关的国家法规 (如 VDE, DIN 等)。在安装之前, 请仔细阅读这份操作及安装说明书。

www.deltaww.com

Delta Electronics (Thailand) Public Company Limited
909 Moo 4, E.P.Z., Bangpoo Industrial Estate,
Tambon Prakasa, Amphur Muang Samutprakarn,
Samutprakarn 10280, Thailand
Tel: (662) 709-2800
Fax: (662) 709-2827
E-mail: vl@delta.co.th
http://www.deltaenergysystems.com